

業務及び財産の状況に関する説明書

【2022年3月期】

この説明書は、金融商品取引法第46条の4の規定に基づき、全ての営業所若しくは事務所に備え置いて公衆の縦覧に供するため、又はインターネット等で公表するために作成したものです。

あかつき証券株式会社

(注) 本説明書中の記載金額等は、表示単位未満を切り捨てております。

I. 当社の概況及び組織に関する事項

1. 商号

あかつき証券株式会社 (Akatsuki Securities, Inc.)

2. 登録年月日 (登録番号)

2007年9月30日 (関東財務局長 (金商) 第67号)

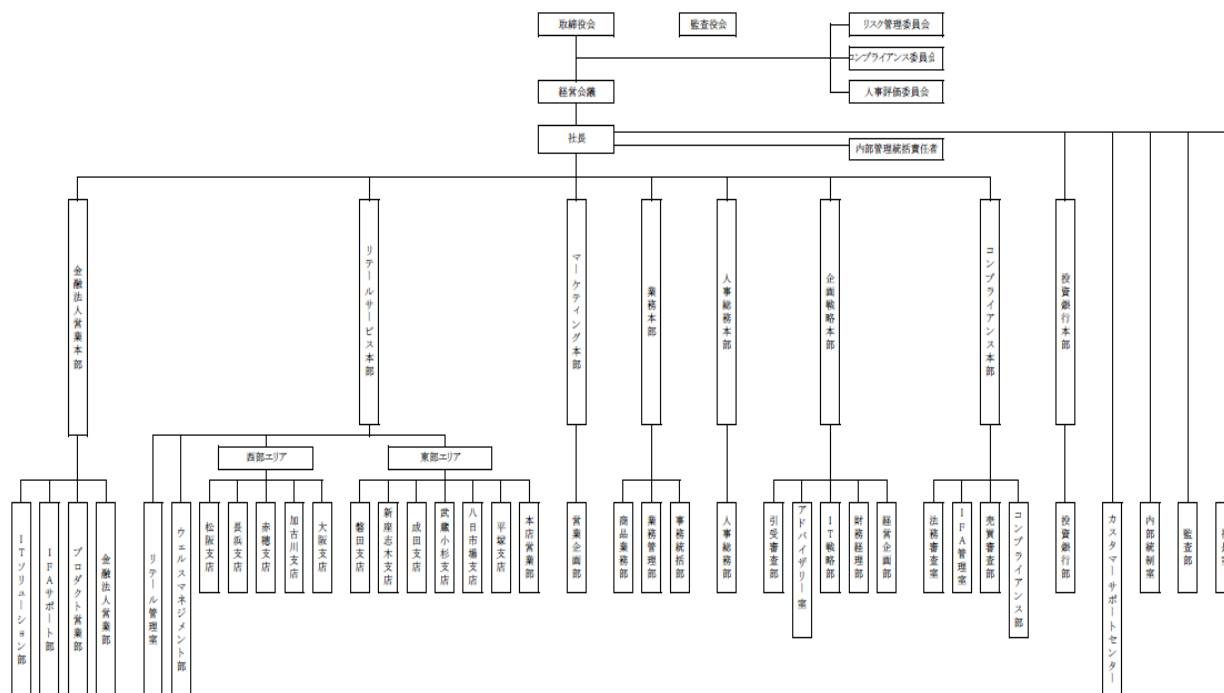
3. 沿革及び経営の組織

(1) 会社の沿革

年 月	沿 革
1918年 10月	10月18日株式会社黒川商店を大阪市東区北久太郎町三丁目29番地に資本金300万円にて設立する。
1948年 10月	証券取引法に基づく証券業者として登録する。
1949年 5月	大阪証券取引所の正会員となる。
1952年 12月	日米証券株式会社を吸収合併、資本金2,000万円とする。
1967年 6月	商号を黒川証券株式会社に変更する。
1968年 4月	改正証券取引法に基づく免許を取得し、自己売買業務、委託売買業務、売りさばき業務の免許を受ける。
1977年 7月	木徳証券株式会社と対等合併し、東京証券取引所、大阪証券取引所の正会員となり、黒川木徳証券株式会社と商号を変更する。
1998年 12月	改正証券取引法に基づく証券業者として登録する。
2004年 7月	洸陽フューチャーズ株式会社に第三者割当増資を行い同社の子会社となり、資本金2,065,995千円とする。
2007年 7月	外為FX会社である株式会社アイビックジェイピードットコム(旧 イー・フォレックス株式会社)の全株式を取得し、完全子会社とする。
2007年 9月	金融商品取引法に基づく第一種金融商品取引業者として登録する。
2009年 3月	外為FX会社であるイー・フォレックス株式会社(現 株式会社アクワイアモバイル)の全株式を譲渡する。
2010年 10月	親会社である黒川木徳フィナンシャルホールディングス株式会社(現株式会社あかつき本社)の完全子会社となる。
2011年 8月	商号をあかつき証券株式会社に変更する。
2011年 10月	金融商品取引法に基づく第二種金融商品取引業者として登録する。
2012年 6月	本社を東京都中央区日本橋小舟町に移転する。
2016年 12月	中泉証券株式会社を吸収合併し、磐田支店とする。
2019年 9月	ジャパンウェルスアドバイザーズ株式会社を設立する。(100%出資)
2021年 2月	トレード・サイエンス株式会社の全株式を取得し、完全子会社とする。

(2) 経営の組織

2022年6月30日現在



4. 株式の保有数の上位10位までの株主の氏名又は名称並びにその株式の保有数及び総株主等の議決権に占める当該株式に係る議決権の数の割合

(2022年6月30日現在)

氏名又は名称	保有株式数(千株)	割合(%)
株式会社あかつき本社	39,500	100.00

5. 役員の氏名又は名称

(2022年6月30日現在)

役職名	氏名	代表権の有無	常勤・非常勤の別
代表取締役社長	工藤英人	有	常勤
取締役	石塚孝史	無	常勤
取締役	加藤高志	無	常勤
取締役	小澤清	無	常勤
取締役	八代幹雄	無	常勤
取締役	延地郁智	無	常勤
取締役	釜谷亜紀	無	常勤
取締役	山田孝樹	無	常勤
取締役	島根秀明	無	常勤
取締役	河野邦明	無	非常勤
取締役	山川隆義	無	非常勤
監査役	横田和史	無	常勤
監査役	小西克憲	無	非常勤
監査役	横山秀光	無	非常勤
監査役	大久保暁彦	無	非常勤

- (注) 1. 取締役山川隆義氏は、会社法第2条第15号に定める社外取締役であります。
 2. 監査役横山秀光氏及び大久保暁彦氏は、会社法第2条第16号に定める社外監査役であります。

6. 政令で定める使用人の氏名

- (1) 金融商品取引業に関し、法令等を遵守させるための指導に関する業務を統括する者の氏名

(2022年6月30日現在)

氏名	役職名
山口 高史	コンプライアンス部長

- (2) 投資助言業務（金融商品取引法（以下「法」という。）第28条第6項に規定する投資助言業務をいう。）又は投資運用業（同条第4項に規定する投資運用業をいう。）に関し、助言又は運用（その指図を含む。）を行う部門を統括する者（金融商品の価値等（法第2条第8項第11号ロに規定する金融商品の価値等をいう。）の分析に基づく投資判断を行う者を含む。）の氏名
 該当事項はありません。

7. 業務の種別

(1) 金融商品取引業

- ①法第 28 条第 1 項第 1 号に掲げる行為に係る業務
- ②法第 28 条第 1 項第 2 号に掲げる行為に係る業務
- ③法第 28 条第 1 項第 3 号ロに掲げる行為に係る業務
- ④法第 28 条第 1 項第 3 号ハに掲げる行為に係る業務
- ⑤有価証券等管理業務
- ⑥第二種金融商品取引業
- ⑦投資助言・代理業

(2) 金融商品取引業に付随する業務

- ①有価証券の貸借業務
- ②信用取引に付随する金銭の貸付業務
- ③保護預り有価証券担保貸付業務
- ④有価証券に関する顧客の代理業務
- ⑤受益証券に係る収益金、償還金又は解約金の支払い又は当該有価証券に係る信託財産に属する有価証券その他資産の交付に係る代理業務
- ⑥投資証券等に係る金銭の分配、払戻金若しくは残余財産の分配又は利息若しくは償還金の支払に係る代理業務
- ⑦累積投資契約の締結業務
- ⑧有価証券に関連する情報の提供又は助言業務
- ⑨他の金融商品取引業者等の業務の代理
- ⑩他の事業者の事業の譲渡、合併、会社の分割、株式交換若しくは株式移転に関する相談に応じ、又はこれらに関し仲介を行う業務。
- ⑪他の事業者の経営に関する相談に応じる業務。
- ⑫譲渡性預金その他金銭債権（有価証券に該当するものを除く。）の売買又はその媒介、取次ぎ若しくは代理に係る業務
- ⑬前各号のほか金融商品取引業に付随する行為

8. 本店その他の営業所又は事務所（外国法人にあっては、本店及び国内における主たる営業所又は事務所その他の営業所又は事務所）の名称及び所在地

(2022年6月30日現在)

名 称	所 在 地
本 店	〒103-0024 東京都中央区日本橋小舟町 8-1
平 塚 支 店	〒254-0043 神奈川県平塚市紅谷町 17-1
武蔵小杉支店	〒211-0063 神奈川県川崎市中原区小杉町 3-1501-1
新座志木支店	〒352-0001 埼玉県新座市東北 2-34-20
八日市場支店	〒289-2144 千葉県匝瑳市八日市場イ-327-5
成 田 支 店	〒286-0033 千葉県成田市花崎町 800-6
磐 田 支 店	〒438-0073 静岡県磐田市二之宮東 17-1
長 浜 支 店	〒526-0021 滋賀県長浜市八幡中山町 464
松 阪 支 店	〒515-0017 三重県松阪市京町 515-19
加 古 川 支 店	〒675-0064 兵庫県加古川市加古川町溝之口 788
赤 穂 支 店	〒678-0239 兵庫県赤穂市加里屋 59-1
大 阪 支 店	〒530-0003 大阪府大阪市北区堂島 2-2-2

9. 他に行っている事業の種類

- ①金地金の売買又はその媒介、取次ぎ若しくは代理に係る業務
- ②保険業法（平成7年法律第105号）第2条第26項に規定する保険募集に係る業務
- ③自ら所有する不動産の賃貸に係る業務
- ④その行う業務に係る顧客に対し他の事業者のあっせん又は紹介を行う業務
- ⑤他の事業者の業務に関する広告又は宣伝を行う業務
- ⑥信託兼営金融機関が行う遺言執行及び遺産整理に係る契約締結の媒介

10. 苦情処理及び紛争解決の体制

業務の種別	苦情処理措置及び紛争解決措置
第一種金融商品取引業務	特定非営利活動法人 証券・金融商品あっせん相談センター(以下、「F I N M A C」という)との間で特定第一種金融商品取引業務に係る手続実施基本契約を締結する措置
第二種金融商品取引業務	金商法第37条の7第1項第2号ロに規定する苦情処理措置及び紛争解決措置として、F I N M A Cを利用する措置
投資助言・代理業務	金融商品取引法第37条の7第1項第3号ロに規定する苦情処理措置及び紛争解決措置として、日本投資顧問業協会が行う苦情処理及び紛争処理措置

11. 加入する金融商品取引業協会及び対象事業者となる認定投資者保護団体の名称

(1) 指定紛争解決機関

特定非営利活動法人 証券・金融商品あっせん相談センター (F I N M A C)

(2) 加入する金融商品取引業協会

日本証券業協会

一般社団法人 金融先物取引業協会

一般社団法人 日本投資顧問業協会

12. 会員又は取引参加者となる金融商品取引所の名称又は商号

株式会社東京証券取引所

株式会社大阪取引所

13. 加入する投資者保護基金の名称

日本投資者保護基金

Ⅱ. 業務の状況に関する事項

1. 当期の業務の概要

当事業年度（2021年4月1日から2022年3月31日まで）における我が国の景気は、企業が新型コロナウイルス感染症へ柔軟な対応を進めることで経済活動の持ち直しが進んでいるものの、感染再拡大のリスク、加えてロシアによるウクライナ軍事侵攻が世界経済に与えるリスクもあり予断を許さない状況が続いております。

このような状況の下、当社は、戦略的に推進している金融商品仲介ビジネス（以下、「IFAビジネス」と言います。）の拡大、及び金融機関とのアライアンスの強化を推進しました。IFAビジネスでは、業界初となる債券プライシング自動応答システム「Flash Answer Pro」の機能の充実、及びIFA向けポータルサイトにおけるスケジュール管理機能や手数料表示機能、取引時の必要書面検索機能など、各種機能のさらなる拡充を進めております。また、株式、投資信託などの取引システムについても、営業員がモバイル端末等から発注できるよう対応を進めたことに加え、当社HP上にWeb口座開設フォームを新設するなど、積極的にデジタルトランスフォーメーションの推進に取り組んでおります。こうした取り組みとともに、強みとする対面サポート力のさらなる強化を進めており、結果として、2022年3月末の契約仲介業者外務員数は1,185名（2021年3月末比+452名）、子会社のジャパンウェルスアドバイザーズ株式会社（金融商品仲介業者）の提携金融機関における管理資産残高を含めた預り資産残高は3,789億円（同+785億円）、この内、IFA部門の預り資産残高は2,185億円（同+733億円）と拡大しております。

金融機関とのアライアンス強化については、2021年4月に足立成和信用金庫、富士信用金庫など3社と顧客紹介に関する業務提携契約を締結したことに加え、2021年7月に飯能信用金庫、2021年10月に紀北信用金庫と同契約を締結しました。尚、2022年4月には関信用金庫および芝信用金庫とも同契約を締結しております。今後も金融機関とのアライアンスの強化を推進し、顧客基盤の強化と販売チャネルの拡大を進めて参ります。

その結果、当事業年度の業績は、営業収益は11,860百万円（前年度比3.3%減）、営業利益は377百万円（同73.5%減）、経常利益は388百万円（同73.2%減）、当期純利益は329百万円（同66.2%減）と、リテール部門の減収をIFA部門の増収でカバーできず前期比で減収となり、また、基盤となる預り資産拡大のための販促活動強化や業務拡大に備えた要員確保など政策的費用の増加により減益となりました。

当事業年度における業績の内訳は次のとおりです。

(1) 受入手数料

当事業年度の受入手数料は、2,547 百万円（前年度比 12.8%増）となりました。
内訳は以下のとおりです。

[委託手数料]

委託手数料は国内株式売買代金の増加等により、1,883 百万円（同 5.4%増）となりました。

[引受け・売出し・特定投資家向け売付け勧誘等の手数料]

引受け・売出し・特定投資家向け売付け勧誘等手数料は、些少なながらも計上しました。

[募集・売出し・特定投資家向け売付け勧誘等の取扱手数料]

募集・売出し・特定投資家向け売付け勧誘等の取扱い手数料は、債券の販売の増加等により、379 百万円（同 65.3%増）となりました。

[その他の受入手数料]

その他の受入手数料は、投資信託の預り残高の増加等により、273 百万円（同 12.9%増）となりました。

(2) トレーディング損益

当事業年度のトレーディング損益は、債券の取扱い減少が主要因となり、9,252 百万円（前年度比 6.9%減）となりました。

(3) 金融収支

当事業年度の金融収益は 60 百万円（前年度比 12.2%減）、金融費用は 28 百万円（同 35.8%減）となり、金融収支は 32 百万円（同 29.5%増）となりました。

(4) 販売費・一般管理費

販売費・一般管理費は、支払手数料の増加等により、11,454 百万円（前年度比 6.1%増）となりました。

(5) 営業外損益

営業外収益は、経営管理料 12 百万円等により 41 百万円となり、営業外費用は投資有価証券損益取込み 21 百万円等により、30 百万円となりました。

2. 業務の状況を示す指標

(1) 経営成績等の推移

(単位：百万円)

	2020年3月期	2021年3月期	2022年3月期
資本金	3,067	3,067	3,067
発行済株式総数	39,500千株	39,500千株	39,500千株
営業収益	5,180	12,264	11,860
(受入手数料)	1,711	2,258	2,547
((委託手数料))	1,252	1,785	1,883
((引受け・売出し・特定投資家向け 売付け勧誘等の手数料))	0	0	10
((募集・売出し・特定投資家向け 付け勧誘等の取扱い手数料))	154	229	379
((その他の受入手数料))	304	242	273
(トレーディング損益)	3,399	9,937	9,252
((株券等))	502	392	245
((債券等))	2,863	9,461	8,895
((その他))	33	83	111
純営業収益	5,160	12,221	11,832
経常利益	494	1,450	388
当期純利益	303	974	329

(2) 有価証券引受・売買等の状況

① 株券の売買高の推移

(単位：百万円)

	2020年3月期	2021年3月期	2022年3月期
自己	94,968	46,638	28,033
委託	193,134	254,440	251,950
計	288,103	301,079	279,983

- ② 有価証券の引受け及び売出し並びに特定投資家向け売付け勧誘等並びに有価証券の募集、売出し及び私募の取扱い並びに特定投資家向け売付け勧誘等の取扱いの状況

(単位：千株、百万円)

区 分	引受高	売出高	特定投資家向け売付け勧誘等の総額	募集の取扱高	売出しの取扱高	私募の取扱高	特定投資家向け売付け勧誘等の取扱高
2020年3月期	株券	10	10	—	—	—	—
	国債証券	—	—	—	—	—	—
	地方債証券	—	—	—	—	—	—
	特殊債券	—	—	—	—	—	—
	社債券	—	14,796	—	3,004	—	—
	受益証券	—	—	—	86,817	—	—
	その他	—	—	—	—	—	—
	合計	10	14,806	—	89,821	—	—
2021年3月期	株券	19	19	—	—	—	—
	国債証券	—	—	—	—	—	—
	地方債証券	—	—	—	—	—	—
	特殊債券	—	—	—	—	—	—
	社債券	—	9,281	—	3,004	—	—
	受益証券	—	—	—	174,282	—	—
	その他	—	—	—	—	—	—
	合計	19	9,300	—	177,282	—	—
2022年3月期	株券	800	800	—	—	—	—
	国債証券	—	—	—	9	—	—
	地方債証券	—	—	—	—	—	—
	特殊債券	—	—	—	—	—	—
	社債券	—	8,857	—	7,821	—	—
	受益証券	—	—	—	198,835	—	—
	その他	—	—	—	—	—	—
	合計	800	9,657	—	206,665	—	—

(3) その他業務の状況

(単位：百万円)

期別 区分	2020年3月期	2021年3月期	2022年3月期
アドバイザー報酬	36	17	9
建物の賃貸に係る業務	9	9	9
顧客に対し他の事業者のあっせん又は紹介を行う業務	7	2	2

(4) 自己資本規制比率の状況

(単位：%、百万円)

	2020年3月期	2021年3月期	2022年3月期
自己資本規制比率 (A/B×100)	450.4%	479.2%	468.3%
固定化されていない 自己資本(A)	4,188	4,837	4,958
リスク相当額(B)	929	1,009	1,058
市場リスク	52	8	24
取引先リスク	73	113	86
基礎的リスク	883	807	948

(5) 使用人の総数及び外務員の総数

(単位：名)

	2020年3月期	2021年3月期	2022年3月期
使用人	177人	204人	215人
(うち外務員)	(167人)	(176人)	(175人)

Ⅲ. 財産の状況に関する事項

1. 経理の状況

(1) 貸借対照表

(単位：百万円)

科 目	前事業年度 (2021年3月31日)		当事業年度 (2022年3月31日)	
(資産の部)				
流動資産				
現金及び預金		7,722		4,417
預託金		14,214		13,182
トレーディング商品		736		435
商品有価証券等	736		435	
約定見返勘定		—		55
信用取引資産		2,827		2,585
信用取引貸付金	2,690		2,347	
信用取引借証券担保金	137		238	
立替金		25		35
その他の立替金	25		35	
短期差入保証金		350		351
短期貸付金		0		—
前払費用		52		98
未収入金		649		703
未収収益		68		102
その他流動資産		0		26
流動資産計		26,647		21,994

(単位：百万円)

科 目	前事業年度 (2021年3月31日)		当事業年度 (2022年3月31日)	
固定資産				
有形固定資産		265		262
建物	83		104	
器具備品	61		36	
土地	120		120	
無形固定資産		64		116
ソフトウェア	58		111	
電話加入権	5		5	
投資その他の資産		809		918
投資有価証券	457		521	
関係会社株式	99		99	
出資金	1		1	
長期貸付金	3		—	
長期差入保証金	116		186	
長期前払費用	27		16	
繰延税金資産	103		93	
その他	178		177	
貸倒引当金	△178		△177	
固定資産計		1,139		1,297
資産合計		27,787		23,292

(単位：百万円)

科 目	前事業年度 (2021年3月31日)		当事業年度 (2022年3月31日)	
(負債の部)				
流動負債				
トレーディング商品		6		6
商品有価証券等	6		6	
約定見返勘定		134		—
信用取引負債		2,486		1,686
信用取引借入金	2,288		1,276	
信用取引貸証券受入金	198		409	
有価証券担保借入金		85		70
有価証券貸借取引受入金	85		70	
預り金		12,555		12,449
顧客からの預り金	10,317		11,461	
その他の預り金	2,237		988	
受入保証金		535		673
短期借入金		3,800		600
前受収益		40		51
未払金		1,169		752
未払費用		149		113
未払法人税等		122		—
賞与引当金		113		43
株式給付引当金		56		9
流動負債計		21,257		16,455
固定負債				
退職給付引当金		250		226
役員退職慰労引当金		13		13
資産除去債務		37		53
役員株式給付引当金		176		161
その他		22		23
固定負債計		500		478

(単位：百万円)

科 目	前事業年度 (2021年3月31日)		当事業年度 (2022年3月31日)	
	特別法上の準備金			
金融商品取引責任準備金繰入※5		24		24
特別法上の準備金計		24		24
負債合計		21,782		16,957

(単位：百万円)

科 目	前事業年度 (2021年3月31日)		当事業年度 (2022年3月31日)	
	(純資産の部)			
株主資本				
資本金		3,067		3,067
資本剰余金				
資本準備金	1,349		1,349	
資本剰余金合計		1,349		1,349
利益剰余金				
利益準備金	—		—	
その他利益剰余金	1,578		1,908	
繰越利益剰余金	1,578		1,908	
利益剰余金合計		1,578		1,908
株主資本合計		5,995		6,325
評価・換算差額等				
評価・換算差額等合計		—		—
新株予約権		9		9
純資産合計		6,004		6,334
負債・純資産合計		27,787		23,292

(2) 損益計算書

(単位：百万円)

科 目	前事業年度 (自 2020 年 4 月 1 日 至 2021 年 3 月 31 日)		当事業年度 (自 2021 年 4 月 1 日 至 2022 年 3 月 31 日)	
営業収益				
受入手数料		2,258		2,547
委託手数料	1,785		1,883	
引受・売出し・特定投資家向け売付け働 誘当の手数料	0		10	
募集・売出し・特定投資家向け売付け働 誘当の手数料	229		379	
その他の受入手数料	242		273	
トレーディング損益		9,937		9,252
金融収益		68		60
営業収益計		12,264		11,860
金融費用		43		28
純営業収益		12,221		11,832
販売費・一般管理費		10,799		11,454
取引関係費	7,671		8,340	
人件費	2,001		1,937	
不動産関係費	346		358	
事務費	568		610	
減価償却費	80		86	
租税公課	75		58	
その他	54		63	
営業利益又は営業損失		1,421		377
営業外収益		35		41
子会社経営管理料	12		12	
不動産賃貸料	10		9	
投資有価証券 決算取込	3		7	
その他	9		12	
営業外費用		7		30
投資事業組合運用損	5		21	
その他	1		8	
経常利益又は経常損失		1,450		388

(単位：百万円)

科 目	前事業年度 (自 2020 年 4 月 1 日 至 2021 年 3 月 31 日)		当事業年度 (自 2021 年 4 月 1 日 至 2022 年 3 月 31 日)	
特別損失		4		3
金融商品取引責任準備金繰入	1		0	
その他	3		3	
税引前当期純利益		1,445		385
法人税、住民税及び事業税		529		45
法人税等調整額		△58		9
当期純利益		974		329

(3) 株主資本等変動計算書

前事業年度（自 2020 年 4 月 1 日 至 2021 年 3 月 31 日）

(単位：千円)

	株主資本							新株予約権	純資産 合計
	資本金	資本剰余金			利益剰余金		株主資本 合計		
		資本準備金	その他 資本剰余金	資本剰余金 合計	その他利益剰余金 繰越利益 剰余金	利益剰余金 合計			
期首残高	3,067,838	1,349,072	-	1,349,072	603,840	603,840	5,020,751	9,329	5,030,080
当事業年度中の変動額									
当期純利益	-	-	-	-	974,797	974,797	974,797	-	974,797
株主資本以外の項目の 当事業年度中の変動額 (純額)	-	-	-	-	-	-	-	-	-
当事業年度中の変動額合計	-	-	-	-	974,797	974,797	974,797	-	974,797
期末残高	3,067,838	1,349,072	-	1,349,072	1,578,637	1,578,637	5,995,549	9,329	6,004,878

当事業年度（自 2021 年 4 月 1 日 至 2022 年 3 月 31 日）

(単位：千円)

	株主資本							新株予約権	純資産 合計
	資本金	資本剰余金			利益剰余金		株主資本 合計		
		資本準備金	その他 資本剰余金	資本剰余金 合計	その他利益剰余金 繰越利益 剰余金	利益剰余金 合計			
期首残高	3,067,838	1,349,072	-	1,349,072	1,578,637	1,578,637	5,995,549	9,329	6,004,878
当事業年度中の変動額									
当期純利益	-	-	-	-	329,566	329,566	329,566	-	329,566
株主資本以外の項目の 当事業年度中の変動額 (純額)	-	-	-	-	-	-	-	-	-
当事業年度中の変動額合計	-	-	-	-	329,566	329,566	329,566	-	329,566
期末残高	3,067,838	1,349,072	-	1,349,072	1,908,204	1,908,204	6,325,116	9,329	6,334,445

注記事項

(貸借対照表関係)

前事業年度 (2021年3月31日)	当事業年度 (2022年3月31日)
<p>※1 有形固定資産より控除した減価償却累計額 710百万円</p> <p>※2 担保に供している資産は、別表記載のとおりであります。</p> <p>※3 担保等として差入をした有価証券の時価額 (トレーディング商品を除く)</p> <p>(1) 信用取引貸証券 128百万円</p> <p>(2) 信用取引借入金の本担保証券 1,428百万円</p> <p>(3) 差入保証金代用有価証券 1,180百万円</p> <p>※4 担保等として差入を受けた有価証券の時価額</p> <p>(1) 信用取引貸付金の本担保証券 1,553百万円</p> <p>(2) 信用取引借証券 128百万円</p> <p>(3) 受入証拠金代用有価証券(再担保に供する旨の同意を得たものに限る。) 0百万円</p> <p>(4) 受入保証金代用有価証券(再担保に供する旨の同意を得たものに限る。) 4,037百万円</p> <p>※5 特別法上の準備金の計上根拠 金融商品取引責任準備金 金融商品取引法第46条の5及び「金融商品取引業等に関する内閣府令」第175条</p>	<p>※1 有形固定資産より控除した減価償却累計額 728百万円</p> <p>※2 担保に供している資産は、別表記載のとおりであります。</p> <p>※3 担保等として差入をした有価証券の時価額 (トレーディング商品を除く)</p> <p>(1) 信用取引貸証券 133百万円</p> <p>(2) 信用取引借入金の本担保証券 908百万円</p> <p>(3) 差入保証金代用有価証券 704百万円</p> <p>※4 担保等として差入を受けた有価証券の時価額</p> <p>(1) 信用取引貸付金の本担保証券 1,617百万円</p> <p>(2) 信用取引借証券 133百万円</p> <p>(3) 受入証拠金代用有価証券(再担保に供する旨の同意を得たものに限る。) 0百万円</p> <p>(4) 受入保証金代用有価証券(再担保に供する旨の同意を得たものに限る。) 3,304百万円</p> <p>※5 特別法上の準備金の計上根拠 同左</p>

(別表)

担保に供している資産

(単位：百万円)

区 分	担保に供している資産		被担保債務	
	投資その他の資産	計	債務等の種類	期末残高
	投資有価証券			
前事業年度 2021年3月31日	—	—	信用取引借入金	2,288
当事業年度 2022年3月31日	—	—	信用取引借入金	1,276

(損益計算書関係)

前事業年度 (自 2020 年 4 月 1 日 至 2021 年 3 月 31 日)	当事業年度 (自 2021 年 4 月 1 日 至 2022 年 3 月 31 日)
※1 トレーディング損益の内訳 株券 392 百万円 債券 9,461 百万円 <u>その他</u> 83 百万円 計 9,937 百万円	※1 トレーディング損益の内訳 株券 245 百万円 債券 8,895 百万円 <u>その他</u> 111 百万円 計 9,252 百万円
※2 金融収益の内訳 信用取引収益 54 百万円 有価証券貸借取引収益 10 百万円 受取債券利子 2 百万円 <u>その他の金融収益</u> 0 百万円 計 68 百万円	※2 金融収益の内訳 信用取引収益 51 百万円 有価証券貸借取引収益 5 百万円 受取債券利子 1 百万円 <u>その他の金融収益</u> 1 百万円 計 60 百万円
※3 金融費用の内訳 信用取引費用 20 百万円 有価証券貸借取引費用 2 百万円 支払債券利子 1 百万円 <u>支払利息</u> 18 百万円 計 43 百万円	※3 金融費用の内訳 信用取引費用 13 百万円 有価証券貸借取引費用 1 百万円 支払債券利子 0 百万円 <u>支払利息</u> 13 百万円 計 28 百万円
※4 取引関係費の内訳 支払手数料 7,325 百万円 取引所・協会費 27 百万円 通信・運送費 198 百万円 旅費・交通費 62 百万円 広告宣伝費 30 百万円 <u>交際費</u> 36 百万円 計 7,671 百万円	※4 取引関係費の内訳 支払手数料 7,913 百万円 取引所・協会費 27 百万円 通信・運送費 241 百万円 旅費・交通費 42 百万円 広告宣伝費 85 百万円 <u>交際費</u> 30 百万円 計 8,340 百万円

前事業年度 (自 2020年4月1日 至 2021年3月31日)	当事業年度 (自 2021年4月1日 至 2022年3月31日)
※5 人件費の内訳 役員報酬・従業員給料 1,284 百万円 賞与引当金繰入・ 289 百万円 株式給付費用 歩合外務員報酬 20 百万円 退職給付費用 62 百万円 福利厚生費 230 百万円 <u>その他</u> 113 百万円 計 2,001 百万円	※5 人件費の内訳 役員報酬・従業員給料 1,328 百万円 賞与引当金繰入・ 126 百万円 株式給付費用 歩合外務員報酬 19 百万円 退職給付費用 61 百万円 福利厚生費 212 百万円 <u>その他</u> 188 百万円 計 1,937 百万円
※6 不動産関係費の内訳 不動産費 223 百万円 <u>器具・備品費</u> 114 百万円 計 338 百万円	※6 不動産関係費の内訳 不動産費 244 百万円 <u>器具・備品費</u> 114 百万円 計 358 百万円
※7 事務費の内訳 事務委託費 552 百万円 <u>事務用品費</u> 15 百万円 計 568 百万円	※7 事務費の内訳 事務委託費 592 百万円 <u>事務用品費</u> 17 百万円 計 610 百万円
※8 租税公課の内訳 外形標準課税 59 百万円 固定資産税 2 百万円 消費税 7 百万円 <u>その他</u> 5 百万円 計 75 百万円	※8 租税公課の内訳 外形標準課税 42 百万円 固定資産税 2 百万円 消費税 8 百万円 <u>その他</u> 4 百万円 計 58 百万円
※9 その他の内訳 営業資料費 16 百万円 教育研修費 7 百万円 水道光熱費 9 百万円 自動車燃料費 5 百万円 <u>その他</u> 15 百万円 計 54 百万円	※9 その他の内訳 営業資料費 18 百万円 教育研修費 10 百万円 水道光熱費 8 百万円 自動車燃料費 5 百万円 <u>その他</u> 20 百万円 計 63 百万円

(株主資本等変動計算書関係)

前事業年度（自 2020 年 4 月 1 日 至 2021 年 3 月 31 日）

(1) 発行済株式に関する事項

(単位：千株)

株式の種類	前事業年度末	増加	減少	当事業年度末
普通株式(株)	39,500	—	—	39,500

(2) 自己株式に関する事項

該当事項はありません。

(3) 新株予約権及び自己新株予約権に関する事項

該当事項はありません。

(4) 配当に関する事項

配当金支払額ははありません。

当事業年度（自 2021 年 4 月 1 日 至 2022 年 3 月 31 日）

(1) 発行済株式に関する事項

(単位：千株)

株式の種類	前事業年度末	増加	減少	当事業年度末
普通株式(株)	39,500	—	—	39,500

(2) 自己株式に関する事項

該当事項はありません。

(3) 新株予約権及び自己新株予約権に関する事項

該当事項はありません。

(4) 配当に関する事項

配当金支払額ははありません。

2. 借入金の主要な借入先及び借入金額

(単位：百万円)

(2021年3月31日現在)

借入先の氏名又は名称	借入金額
日本証券金融株式会社	2,288
株式会社みずほ銀行	1,500
株式会社りそな銀行	500
株式会社三井住友銀行	1,300
東京証券信用組合	500

(2022年3月31日現在)

借入先の氏名又は名称	借入金額
日本証券金融株式会社	1,276
株式会社みずほ銀行	300
株式会社三井住友銀行	200
東京証券信用組合	100

3. 保有する有価証券（トレーディング商品に属するものとして経理された有価証券を除く。）の取得価額、時価及び評価損益

(1) その他有価証券で時価のあるもの
該当事項はありません。

(2) 売却したその他有価証券
該当事項はありません。

(3) 時価評価されていないその他有価証券の貸借対照表計上額

(単位：百万円)

	前事業年度 2021年3月期	当事業年度 2022年3月期
固定資産		
投資有価証券(株式)	218	218
投資有価証券(その他)	338	402

4. デリバティブ取引（トレーディング商品に属するものとして経理された取引を除く。）
の契約価額、時価及び評価損益
該当事項はありません

5. 財務諸表に関する会計監査人等による監査の有無

当社は、会社法第 436 条第 2 項第 1 号の規程に基づき、2021 年 3 月期、2022 年 3 月期の計算書類について海南監査法人の監査を受けております。

IV. 管理の状況

1. 内部管理の状況の概要

内部管理部門の組織と主な業務内容

(2022年3月31日現在)

統括する組織	業務を担当する組織	主な業務分掌
コンプライアンス本部 ・ 内部管理統括 ・ 証券関係法令	コンプライアンス部	<ul style="list-style-type: none"> ・ 法令遵守態勢の総括に関する事項 ・ 顧客管理に関する事項 ・ 残高照合に関する事項 ・ 取引報告書、取引残高報告書の送付に関する事項 ・ 口座抹消の処理に関する事項 ・ 反社会的勢力との関係遮断への対応に関する事項 ・ 制裁関係の管理に関する事項 ・ 所管業務に係る主務官庁等に対する届出等に関する事項 ・ その他、コンプライアンスに関する一切の事項
	IFA 管理室	<ul style="list-style-type: none"> ・ 仲介業者に対する教育・研修 ・ その他金融商品取引業者に対する教育・研修 ・ 仲介業者、金融商品取引業者に係る法令順守に関する事項 ・ 仲介業者、金融商品取引業者に係る法令順守に係る事務に関する事項
	売買審査部	<ul style="list-style-type: none"> ・ 有価証券の売買その他取引等に関する事項 ・ 役職員の有価証券取引に関する事項 ・ 内部者取引に関する事項 ・ 顧客管理(アテンション口座)に関する事項 ・ 自己及び顧客の売買等に関する事項 ・ その他、売買審査に関する一切の事項
	法務審査室	<ul style="list-style-type: none"> ・ 業務上の法律問題に関する事項 ・ 契約書等重要文書の審査に関する事項 ・ その他、法務に関する一切の事項
監査部		<ul style="list-style-type: none"> ・ 社内監査に関する事項 ・ 苦情・紛争処理に関する事項 ・ 外部検査等の立会いに関する事項 ・ 所管業務に係る主務官庁等に対する届出等に関する事項 ・ その他、監査に関する事項

2. 分別管理等の状況

(1) 金融商品取引法第43条の2の規定に基づく分別管理の状況

① 顧客分別金信託の状況

(単位：百万円)

項目	2021年3月31日 現在の金額	2022年3月31日 現在の金額
直近差替計算基準日の顧客分別金必要額	11,891	12,297
顧客分別金信託額	14,214	13,121
期末日現在の顧客分別金必要額	11,876	12,196

② 有価証券の分別管理の状況

イ 保護預り等有価証券

有価証券の種類		2021年3月31日現在		2022年3月31日現在	
		国内証券	外国証券	国内証券	外国証券
株券	株数	146,231千株	2,042千株	147,673千株	9,449千株
債券	額面金額	6,799百万円	51,394百万円	7,614百万円	140,896百万円
受益証券	口数	55,302百万口	799百万口	56,797百万口	768百万口
その他	額面金額	—	—	—	—

ロ 受入保証金代用有価証券

有価証券の種類		2021年3月31日現在	2022年3月31日現在
		数 量	数 量
株券	株数	1,876千株	1,922千株
債券	額面金額	—	—
受益証券	口数	220百万口	168百万口
その他	数量	—	—

ハ 管理の状況

(有価証券の管理方法)

顧客の有価証券は、法令を遵守して下記のように分別管理しております。

有価証券の種類	会社の管理形態
国内の取引所金融商品市場に上場されている転換社債型新株予約権付社債券、投資証券、受益証券及び出資証券	<p>① 国内の取引所金融商品市場に上場されている転換社債型新株予約権付社債券（転換社債券を含む。以下同じ。）、投資証券、受益証券及び出資証券（以下「国内上場証券」という。）については、原則として、証券保管振替機構（以下「機構」という。機構から委託を受けた者を含む。以下同じ。）において、帳簿等により当社の固有財産である有価証券その他の顧客有価証券以外の有価証券（以下「固有有価証券等」という。）と顧客有価証券とを区分管理し、混蔵して保管しております。顧客有価証券については、当社の帳簿等により各顧客の持分が直ちに判別できるよう管理しております。ただし、顧客の申し出等により機構へ再委託しない国内上場証券については、当社において、固有有価証券等の保管場所と明確に区分し、顧客有価証券についてどの顧客の有価証券であるかが直ちに判別できる状態で保管しております。</p> <p>② 顧客有価証券について、顧客の指示により転換社債型新株予約権付社債券の新株予約権の行使（転換請求を含む。）のため、発行会社（株主名簿管理人を含む。以下同じ。）へ提供したものであるについては、当該銘柄、数量及び提供先が委任顧客毎に直ちに把握できるよう当社の帳簿等により適宜管理しております。</p>
国内上場外国有価証券	<p>国内上場外国有価証券については、原則として、機構において、帳簿等により固有有価証券等と顧客有価証券とを区分し、管理又は混蔵して保管しております。顧客有価証券については、当社の帳簿等により各顧客の持分が直ちに判別できるよう管理しております。</p>
振替法に基づく振替決済制度において取り扱う社債、株式等（※1）	<p>① 国債については、振替法の規定に基づき、日証金信託銀行において、固有有価証券等と顧客有価証券の口座を明確に区分し、顧客有価証券については、当社の振替口座簿により、各顧客の持分を直ちに判別できる状態で管理しております。</p> <p>② 社債、株式等（①に規定する国債を除く。）については、振替法の規定に基づき、原則として、機構において、固有有価証券等と顧客有価証券の口座を明確に区分し、顧客有価証券については、当社の振替口座簿により、各顧客の持分を直ちに判別できる状態で管理しております。</p>

<p>転換社債型新株予約権付社債券及び（※1）に規定する有価証券以外の国内債券及び新株予約権証券等</p>	<p>原則として、当社において、固有有価証券等と顧客有価証券の保管場所を明確に区分し、顧客有価証券に係る各顧客の持分が当社の帳簿等により直ちに判別できる状態で保管しております。ただし、大券で発行された証券及び株式ミニ投資など、単一券面を自己と顧客とが共有することとされており、固有有価証券部分と顧客有価証券部分について明確に保管場所の区分ができないものについては、当社の帳簿等により、その保管場所を明らかにするとともに、固有有価証券分と顧客有価証券分とを区分し、顧客有価証券に係る各顧客の持分が直ちに判別できるよう管理しております。</p>
<p>投資信託受益証券</p>	<p>原則として、機構において混蔵して保管しております。この場合において、固有有価証券等と顧客有価証券の保管場所を明確に区分させ、顧客有価証券に係る各顧客の持分については、当社の帳簿等により直ちに判別できるよう管理しております。ただし、単一券面を自己と顧客とが共有することとなった場合など、固有有価証券部分と顧客有価証券部分について明確な保管場所の区分ができないものについては、当社の帳簿等により、その保管場所を明らかにするとともに、固有有価証券分と顧客有価証券分とを区分し、顧客有価証券に係る各顧客の持分が直ちに判別できるよう管理しております。</p>
<p>累積投資商品</p>	<p>累積投資契約に基づき、単一券面を当社と当社の顧客とが共有している株券、債券及び受益証券等は、当社の帳簿等によりその保管場所等を明らかにし且つ他の有価証券と区分して保管又は管理しております。この場合において、当社の帳簿等により、固有有価証券等と顧客有価証券とを区分し、顧客有価証券に係る各顧客の持分が直ちに判別できるよう管理しております。</p>
<p>海外の保管機関で保管又は管理されている有価証券</p>	<p>海外の保管機関において、別に定める「海外カストディの概要」のとおり口座区分などの方法により、固有有価証券等と顧客有価証券とを区分させ、顧客有価証券に係る各顧客の持分は、当社の帳簿等により直ちに判別できる状態で管理しております。ただし、上記のとおり保管機関において顧客有価証券に係る持分が判別できる状態で保管又は管理させることができない場合には、当社の帳簿等により、固有有価証券分と顧客有価証券分とを区分し、顧客有価証券に係る各顧客の持分が直ちに判別できるよう管理しております。</p>

(2) 金融商品取引法第 43 条の 2 の 2 の規程に基づく区分管理の状況
該当事項はありません。

(3) 金融商品取引法第 43 条の 3 の規定に基づく区分管理の状況
該当事項はありません。

V. 連結子会社等の状況に関する事項

1. 企業集団の構成

当社は持株会社である株式会社あかつき本社の完全子会社であります。

2. 子会社等の商号、所在地、資本金の額、事業の内容等

称号又は名称	住所	資本金の額	事業の内容	議決権 の数	議決権の 所有割合
ジャパンウェルスアド バイザーズ株式会社	東京都 中央区	2,500 万円	金融商品仲介業	1,000	100.00%
トレード・サイエンス株 式会社	東京都 中央区	9,100 万円	投資顧問業	72,020	100.00%